

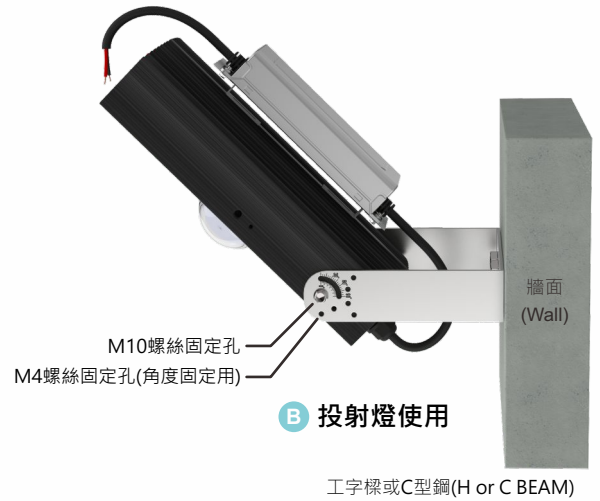
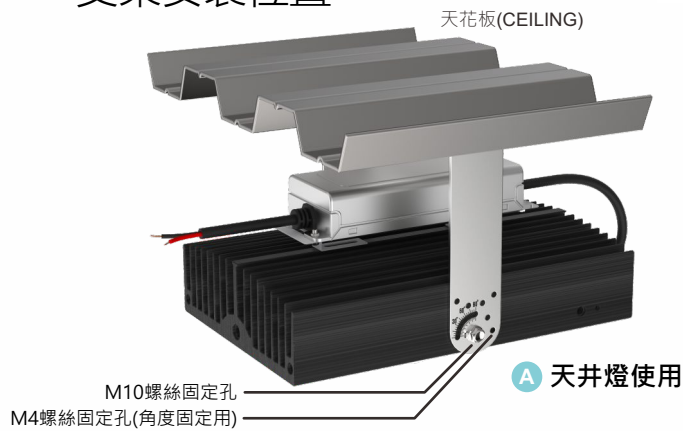
30 - 1200W

LED天井燈 / 投射燈 / 路燈

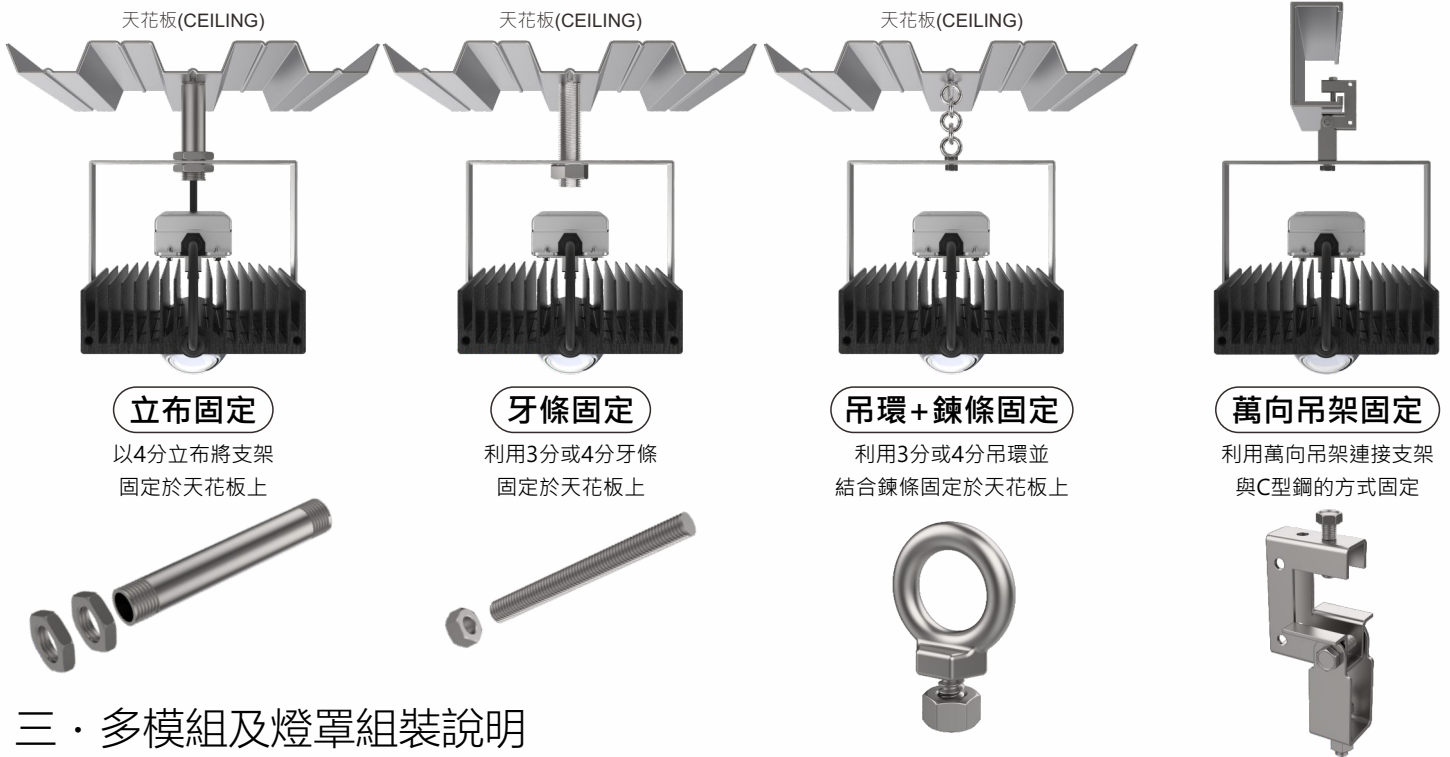
注意：安裝前請詳閱此說明書 INSTRUCTIONS 使用說明

天井 / 投射 / 路燈安裝說明書

一 · 支架安裝位置



二 · 天井燈具安裝方式



三 · 多模組及燈罩組裝說明

步驟一

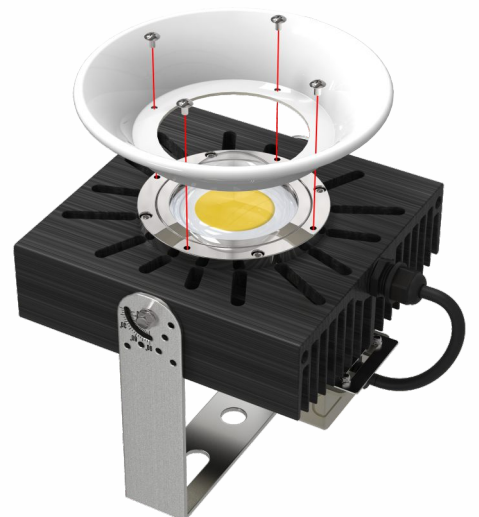
先確認兩個模組側邊的螺絲孔均在相同水平線上

步驟二

靠攏模組，將連結片對齊模組上下側的螺絲孔位後鎖上M 8 外六角螺絲及彈簧墊片 (共 8 組)



多模組組裝方式



燈罩組裝方式

30 - 1200W

LED天井燈 / 投射燈 / 路燈

PRECAUTION 注意事項

四．路燈接線方式

正極接正極
負極接負極
負極：藍色或黑色
正極：紅色或棕色



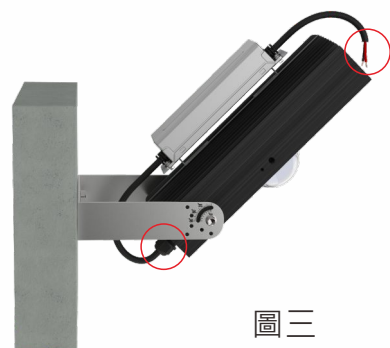
五．注意事項

1. 勿任意拆解光源及機構，以免影響保固。
2. 燈具安裝現場注意鰭片散熱空間，四周不要放置雜物以免影響散熱降低壽命。
3. 使用於環溫超過 50 度之環境可能因電源供應器過熱致啟動斷電保護(待電源溫度下降後可再重啟)。
4. 燈具無須保養，唯有安裝在落塵大之區域，可定期以氣槍或水柱清除散熱鰭片上落塵，提高散熱效率延長使用壽命。
5. 安裝作業須由合格工程人員執行，安裝面強度必須足夠，為避免產品掉落導致意外發生，燈具須選購加掛安全索(圖一)。
6. 固定支架外六角螺絲時，為求確實緊固，應使用正確工具(例：電動，棘輪或開口扳手)。
7. 安裝於有安全疑慮的場所，固定螺絲建議另外添加螺絲膠(厭氧膠)並搭配彈簧華司，視情況也可使用矽膠黏固接合面。
8. 避免防水問題與雷擊突波造成的故障，燈具使用於戶外請安裝於遮蔽處或將電源供應器另置於防雷擊防水盒內。
9. 使用前需確認安裝場所電壓是否匹配，除非另行更改規格，否則燈具預設使用電壓為 100~240V。
10. 燈具為強光產品，請不要長期直視光源，以免損傷眼睛。
11. 接地線要確實接於接地端子處(黃綠色線為接地線)。
12. 點燈過後，燈具之表面溫度較高，請勿直接碰觸。
13. 更換清潔燈具時，務必切斷電源以免感電。
14. 安裝時請務必配戴防護手套，避免割燙傷或感電意外。
15. 考慮用電安全及壓降，選用之電纜規格應符合公安法規標準。
16. 拿取燈具時切勿拉扯電線(圖二)，以免造成燈具毀損。
17. 基於防水考量，請將防水接頭及電線銜接處朝下安裝，可提升防水性(圖三)。
18. 避免水氣從電源線銜接處滲入電源供應器內部，銜接處須做好防水(如使用防水接頭，防水盒...)
19. 在落雷較大地區及供電品質不佳或來電不乾淨的環境使用下必須加裝突波吸收器。
20. 避免長期開關突波造成燈具毀損，燈具供電需接續於專用配電盤內，配電盤內切勿再連接其它設備。
21. 燈具需經隨貨所附之電源供應器將 AC(交流電)轉為 DC(直流電)使用，未安裝電源供應器而直接啟動會使 LED 晶片損毀。

圖二



圖三



六．產品保固

1. 發生下述任一情況者，產品即使仍在保固期間內恕不提供免費更換零件與維修服務。
 - 不遵守以上第五條注意事項而導致之故障。
 - 與報價單所約定之事項互相抵觸者。
 - 自行或委託他人改裝商品或經非本公司服務人員檢修而引起的故障。
 - 因天災地變而導致之故障(如颱風、地震、水災、雷擊意外、蟲害、具腐蝕環境...等)。
2. 除非另行議定，否則保固內容不含拆裝施工費用。
3. 經本公司服務人員判斷非屬商品故障所做之服務，公司可斟酌收取費用(人工工資及交通食宿費)。